

產品說明

- 產品名稱：通風過濾網
- 本體材質：ABS樹脂（難燃）94V-0, UL防火級。
- 墊片材質：軟質聚氯己乙烯。
- 慮網材質：尼龍纖維合成樹脂
- 慮網壓損：初期6.7mmAQ 終期 30mmAQ
- 最大風速：2.0M/SEC。
- 使用範圍：屋內-10°C — +55°C
- 有效風速：100m3/MIN
- 適用風扇：172mm×150mm×51mm
150mm×150mm



9804A&C-1(2) Middle Size中型



9804A

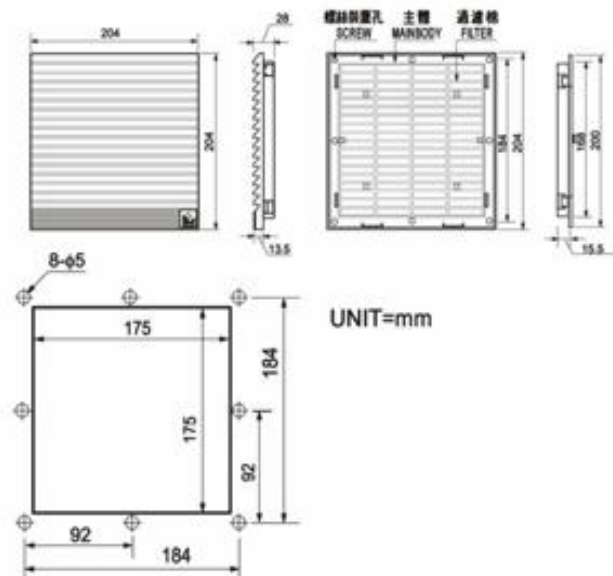
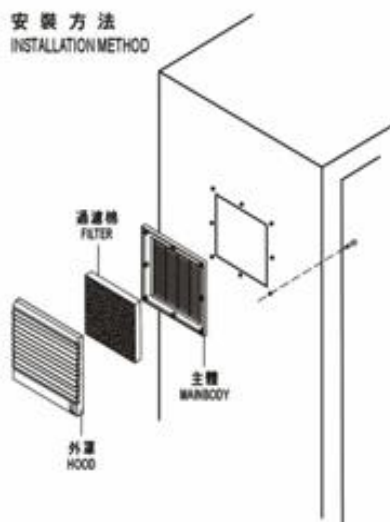


9804C



9804C

安裝方法 INSTALLATION METHOD



UNIT=mm

開孔尺寸
PANEL OPENING SIZE